

Кратка таблица
с технически характеристики на
Аварийно евакуационно осветление с LED
“ДЕНИМА 2001” ООД

Табл.1 Аварийно евакуационно осветление с LED* “ДЕНИМА 2001” ООД

<i>W</i>	<i>Код за заявка</i>	<i>Версия ****</i>	<i>Корпус*****</i>	<i>Светлинен източник</i>	<i>Продължителност, h</i>	<i>Батерия</i>	<i>Светлинен източник, lm</i>	<i>Размери mm</i>	<i>IP</i>
6	AL81L	SE	AL	8LED	1	3,6V/0,3Ah Pack	30	260x68x65	20 ,
6	AL81	SA/SE	AL	8LED	1	3,6V/0,3Ah Pack	30	260x68x65	20 ,
6	AL83	SA/SE	AL	8LED	3	3,6V/0,9Ah AA	30	260x68x65	20 ,
8	AL161	SA/SE	AL	16LED	1	3,6V/0,9Ah AA	58	260x68x65	20 ,
8	AL163	SA/SE	AL	16LED	3	4,8V/0,9Ah AA	58	260x68x65	20 ,
18	AL321	SA/SE	AL	32LED	1	4,8V/0,9Ah AA	115	260x68x65	20 ,
18	AL323	SA/SE	AL	32LED	3	10,8V/0,9Ah AA	115	260x68x65	20 ,
24	AL641	SE	AL	64LED	1	7,2V/0,9Ah AA	230	260x68x65	20 ,
6	ALR91	SA/SE	ALR	9LED	1	3,6V/0,3Ah Pack	33	335x142x60	54 ,
6	ALR93	SA/SE	ALR	9LED	3	3,6V/0,9Ah AA	33	335x142x60	54 ,
8	ALR181	SA/SE	ALR	18LED	1	3,6V/0,9Ah AA	65	335x142x60	54 ,
8	ALR183	SA/SE	ALR	18LED	3	4,8V/0,9Ah AA	65	335x142x60	54 ,
18	ALR321	SA/SE	ALR	32LED	1	4,8V/0,9Ah AA	115	335x142x60	54 ,
18	ALR323	SA/SE	ALR	32LED	3	10,8V/0,9Ah AA	115	335x142x60	54 ,
24	ALR641	SE	ALR	64LED	1	7,2V/0,9Ah AA	230	335x142x60	54 ,
8	ALK161	SA/SE	**	16LED	1	3,6V/0,9Ah AA	58	270mm, Φ12	20 ,
8	ALK163	SA/SE	**	16LED	3	4,8V/0,9Ah AA	58	270mm, Φ12	20 ,
18	ALK321	SA/SE	**	32LED	1	4,8V/0,9Ah AA	115	510mm, Φ12	20 ,
18	ALK323	SA/SE	**	32LED	3	10,8V/0,9Ah AA	115	510mm , Φ12	20 ,
24	ALK641	SE	**	64LED	1	7,2V/0,9Ah AA	230	990mm, Φ12	20 ,
18	ALB321***	SA/SE	ALB	32LED	1	4,8V/0,9Ah AA	115	330x138x40	20 ,
18	ALBG321	SA/SE	ALBG	32LED	1	4,8V/0,9Ah AA	115		54 ,
18	ALBG323	SA/SE	ALBG	32LED	3	10,8V/0,9Ah AA	115		54 ,
24	ALBG641	SE	ALBG	64LED	1	7,2V/0,9Ah AA	230		54 ,
18	ALP321	SA/SE	ALP	32LED	1	4,8V/0,9Ah AA	115	Φ230	20 ,
18	ALP323	SA/SE	ALP	32LED	3	10,8V/0,9Ah AA	115	Φ230	20 ,
18	ALRW321	SA/SE	ALRW	32LED	1	4,8V/0,9Ah AA	115	270x200x60	54 ,
18	ALRW323	SA/SE	ALRW	32LED	3	10,8V/0,9Ah AA	115	270x200x60	54 ,

Забележка към Табл.1:

* LED – светодиод;

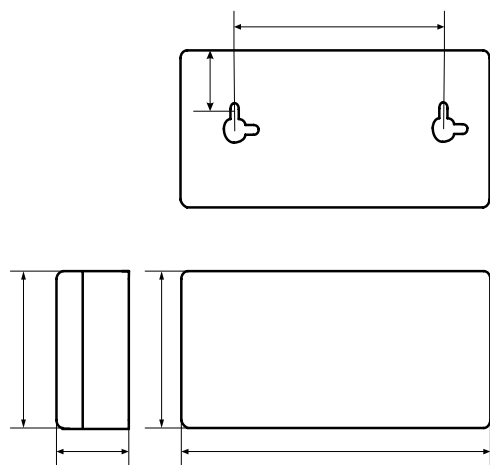
** Светодиодните аварийни линии (ALK161, ALK163, ALK321, ALK323, ALK641), може да се вграждат в различни корпусикато аварийно осветление, заедна с лампите за конвенционално осветление, самостоятелно, както и като осветители на ~220V/50Hz.

*** ALB корпус има възможност за закрепване на стена – напечно и успоредно, както и закрепване на таван.

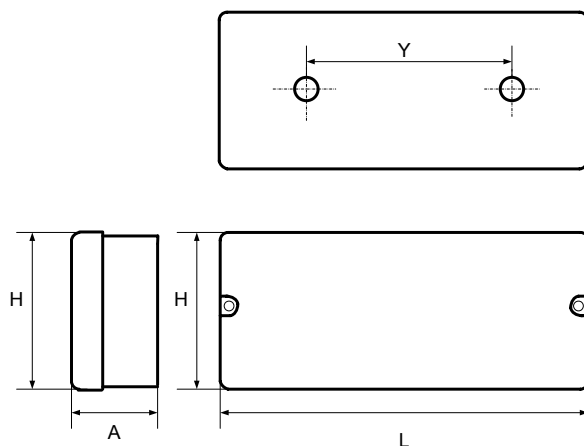
**** SE – аварийно светещо само в аварияен режим, SA – аварийно постоянно светещо осветление. Към кода за заявка трябва да се добави и версията SA или SE.

***** Видове корпуси:

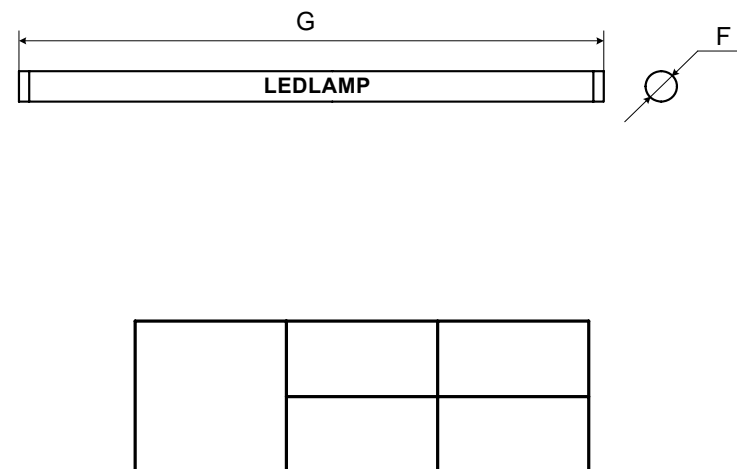
Фиг.13 Корпус AL



Фиг.14 Корпус ALR, AFR



Фиг.15 ALK-LED Lamp

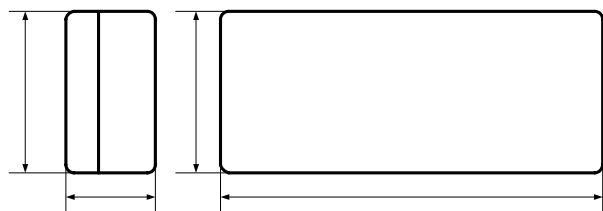


G, mm – стъпка 120mm

H, mm	A, mm	B, mm	L, mm	Y, mm
96	82	30	360	260

H, mm	A, mm	L, mm	Y, mm
142	82	360	260

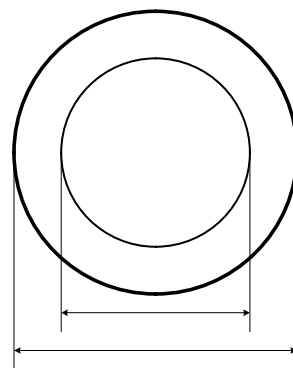
Фиг. 16 Корпус ALRW



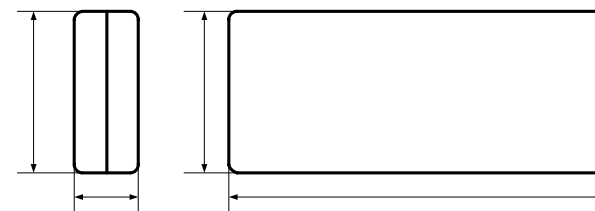
H, mm	A, mm	L, mm
200	60	270

H

Фиг. 17 Корпус ALP



Фиг. 18 Корпус ALB



H, mm	A, mm	L, mm
138	40	330

Код за заявка на корпуси вид: ALR, AFR, ALB (Табл.3)

Пиктограми:	Размери (mm): A	Номер за заявка:
	118mm x 290mm	№ 22021
	118mm x 290mm	№ 22022
	118mm x 290mm	№ 22023
	118mm x 290mm	№ 22024

Табл.3

Код за заявка на корпуси вид: AL, AF (Табл.4)

L

Пиктограми:	Размери (mm):	Номер за заявка:
	65mm x 250mm	№ 12021
	65mm x 250mm	№ 12022
	65mm x 250mm	№ 12023
	65mm x 250mm	№ 12024

Табл.4

W	Код за заявка	Версия**	Корпус***	Светлинен източник	Продължителност, h	Батерия	Номинален поток, lm	Ефективност	Размери mm	IP
6	AF61	SE	AL	6W T5ЛЛ	1	7,2V/0,9Ah AA	270	35%	260x68x65	20,
8	AFR81	SE	ALR	8W T5ЛЛ	1	7,2V/0,9Ah AA	385	26%	335x142x60	20,
11	AFR111	SE	ALR	11W PLCЛЛ	1	7,2V/0,9Ah AA	900	24%	335x142x60	20,
18	AFR181	SE/SA	ALR	18W PLLЛЛ	1	7,2V/0,9Ah AA	1150	25%	335x142x60	20,
2x8	AFR2x81	SE/SA	ALR	2x8W T5ЛЛ	1	9,6V/0,9Ah AA	2x385	26%	335x142x60	20,

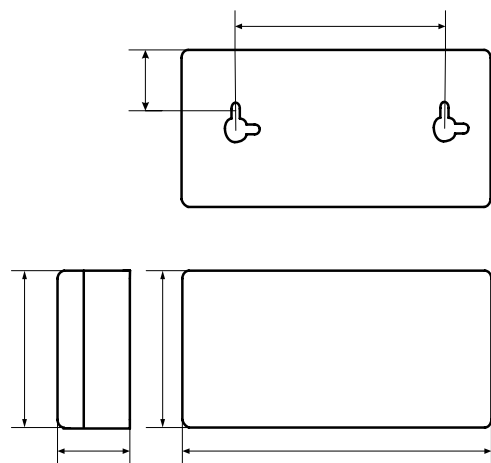
Забележка към Табл.2:

* ЛЛ – луминесцентна лампа.

** SE – аварийно светещо само в аварийен режим, SA – аварийно постоянно светещо осветление. Към кода за заявка трябва да се добави и версията SA или SE..

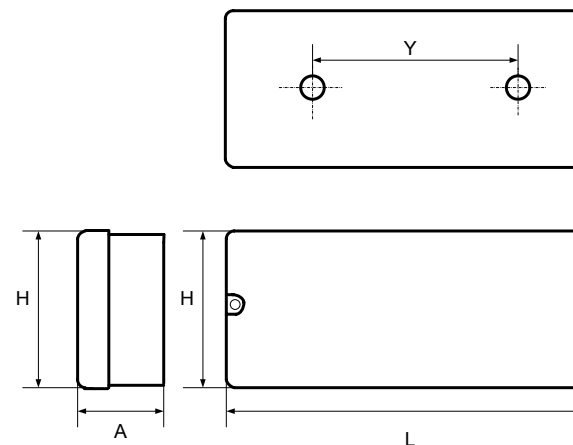
*** Видиве корпуси:

Фиг. 19 Корпус AL



H, mm	A, mm	B, mm	L, mm	Y, mm
96	82	30	360	260

Фиг. 20 Корпус ALR, AFR



H, mm	A, mm	L, mm	Y, mm
142	82	360	260